

**DESCRIZIONE - DESCRIPTION - BESCHREIBUNG**

Maniglia per quadri elettrici con base in zamak nichelata. Rotazione 135° destra o sinistra. Serratura completa di 2 chiavi in ottone nichelato. A norme IP65 (montaggio con cappuccio di protezione e guarnizione). Fissaggio rapido delle aste.

*Handle for switchboards with base in nickel-plated zinc alloy. Rotation 135° right hand or left hand. Lock provided with 2 keys in nickel-plated brass. According to IP65 (mounting with protection cap and seal). Rods rapid fixing.*

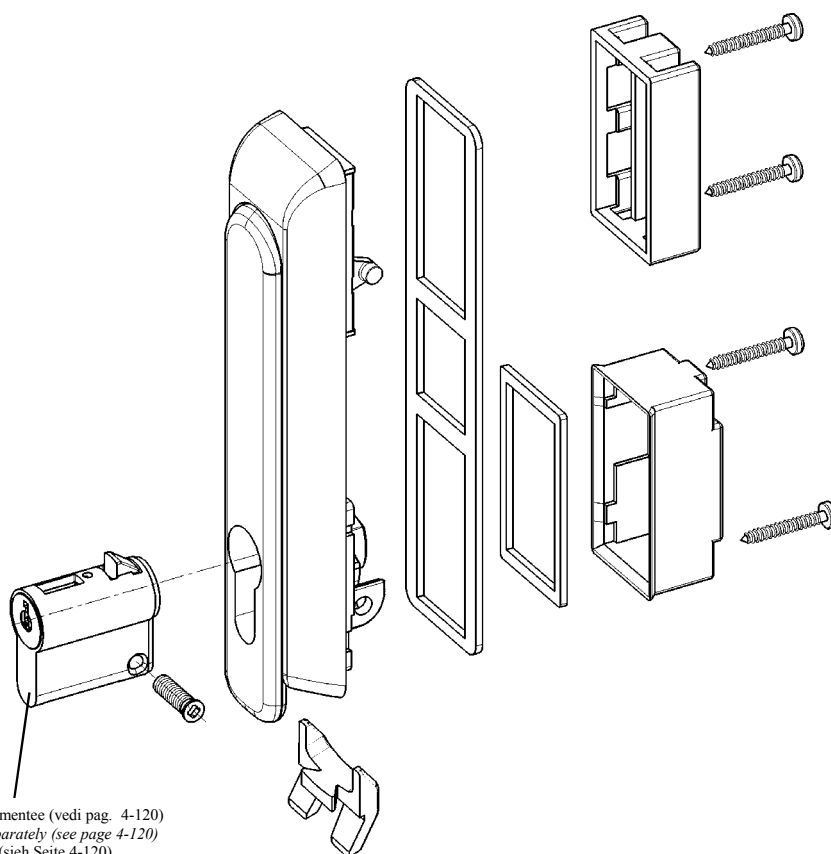
Griff mit Sockelplatte aus vernickelter Zinklegierung für Schaltschränke. Drehung 135° rechts oder links. Schloß ausgestattet mit 2 Schlüsseln aus vernickeltem Messing. Nach IP65 (Montage mit Schützkappe und Dichtung). Schnellbefestigung der Stangen.

**DATI TECNICI - TECHNICAL DATA - TECHNISCHE DATEN**

Durata (n° cicli apertura/chiusura) : 20.000 cicli  
 Grado di protezione - IEC 529 / DIN 40050 : IP65  
 Temperatura di utilizzo : -20 ... +60° C (-4 ... +140° F)  
 Test corrosione : 200 h. in nebbia salina.  
 Confezione : scatola di cartone da — pz.

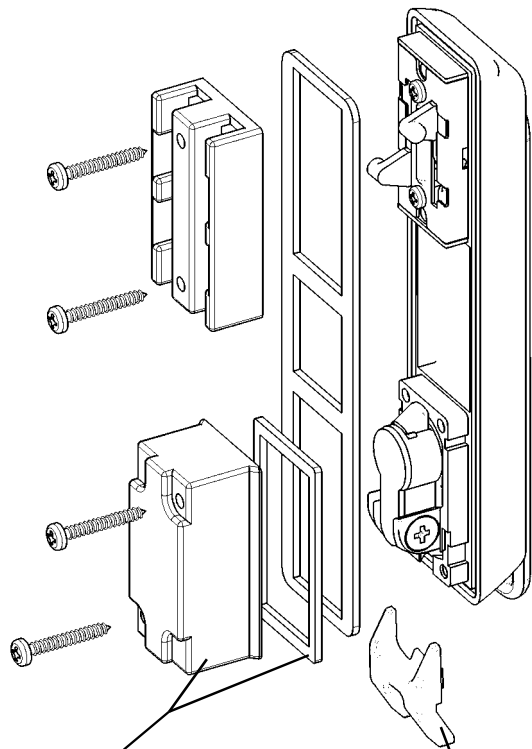
*Typical life (number of open/close cycles) : 20.000 cycles  
 Protection degree - IEC 529 / DIN 40050 : IP65  
 Temperature range : -20 ... +60° C (-4 ... +140° F)  
 Corrosion test : 200 hours in salt spray  
 Packing : — pcs. in boxes.*

Lebensdauer (Öffnungs- und Schliessungszyklen) : 20.000 Zyklen  
 Schutzart - IEC 529 / DIN 40050 : IP65  
 Temperaturbereich : -20 ... +60° C (-4 ... +140° F)  
 Korrosionstest : 200 Stunden in Salznebel  
 Verpackung : — Stk. In Kartons.



Ordinare separatamente (vedi pag. 4-120)  
 To be ordered separately (see page 4-120)  
 Separat bestellen (siehe Seite 4-120)

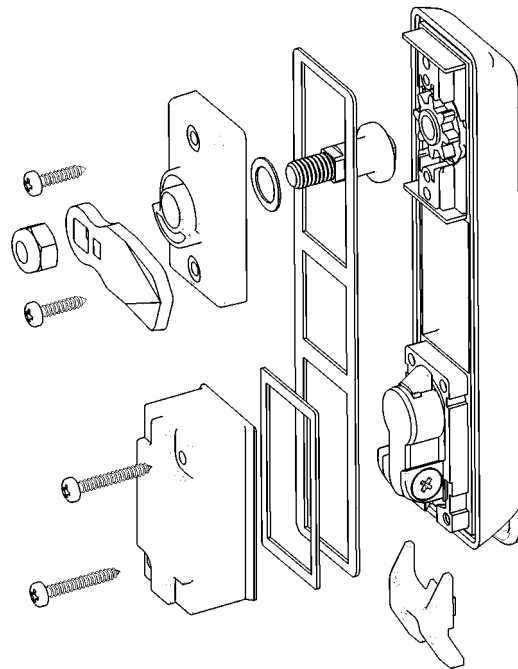
VERSIONE PER ASTE (vedi pag. 4-130)  
 ROD LATCH VERSION (see page 4-130)  
 AUSFÜHRUNG FÜR STANGEN (siehe Seite 4-130)



Box fissaggio a vite con guarnizione per IP65  
 Cap with flat seal for IP65  
 Befestigung mit Schraube und Dichtung für IP65

Fissaggio rapido (no IP65)  
 Hook (no IP65)  
 Schnellbefestigung (ohne IP65)

VERSIONE CON LINGUETTA (linguetta da ordinare a parte - vedi pag. 3-70)  
 CAM VERSION (cam has to be ordered separately - see page 3-70)  
 AUSFÜHRUNG MIT ZUNGE (die Zunge muß separat bestellt werden - siehe Seite 3-70)



INFORMAZIONI PER ORDINARE - INFORMATION TO ORDER - BESTELLINFORMATIONEN

Type #	
<b>MD</b>	MANIGLIA GIREVOLE VERSIONE PER ASTE - ROD LATCH VERSION SWING HANDLE - SCHWENKGRIFFAUSFÜHRUNG FÜR STANGEN
<b>MDL</b>	MANIGLIA GIREVOLE VERSIONE CON LINGUETTA - SWING HANDLE CAM VERSION - SCHWENKGRIFFAUSFÜHRUNG MIT ZUNGE
Materiale - Material - Material	
<b>01</b>	Zamak nichelata opaca / poliammide nera - Mat nickel-plated zinc alloy / black polyamide - Vernickelte matte Zinklegierung / Polyamid schwarz
<b>02</b>	Zamak cromata opaca / poliammide nera - Mat chromium-plated zinc alloy / black polyamide - Verchromte matte Zinklegierung / Polyamid schwarz
Rotazione - Rotation - Drehung	
<b>L</b>	Rotazione sinistra - Left hand rotation - Drehung links
<b>R</b>	Rotazione destra - Right hand rotation - Drehung rechts
<b>N</b>	Rotazione sinistra e destra (solo versione con linguetta) - Left/Right rotation (only cam version) - Drehung links und rechts (nur Ausführung mit Zunge)
Tipo fissaggio - Fixing - Befestigung	
<b>1</b>	Box fissaggio a vite con guarnizione per IP65 - Cap with flat seal for IP65 - Befestigung mit Schraube und Dichtung für IP65
<b>2</b>	Fissaggio rapido (no IP65) - Hook (no IP65) - Schnellbefestigung (ohne IP65)

Legenda - Legend - Legende

	Scelta consigliata - Recommended option - Empfohlene Ausführung
	Eseguibile su richiesta - Available on demand - Ausführbar nach Anfrage
	Non disponibile - Not available - Nicht verfügbar

\_\_\_\_\_ - **00**