



DESCRIZIONE - DESCRIPTION - BESCHREIBUNG

Maniglia per quadri elettrici con base in zamak nichelata. Rotazione 135° destra o sinistra. A norme IP65 (montaggio con cappuccio di protezione e guarnizione). Fissaggio rapido delle aste.

Handle for switchboards with base in nickel-plated zinc alloy. Rotation 135° right hand or left hand. According to IP65 (mounting with protection cap with seal). Rods rapid fixing.

Griff mit Sockelplatte aus vernickelter Zinklegierung für Schaltschränke. Drehung 135° rechts oder links. Nach IP65 (Montage mit Schützkappe mit Dichtung). Schnellbefestigung der Stangen.

DATI TECNICI - TECHNICAL DATA - TECHNISCHE DATEN

Durata (n° cicli apertura/chiusura) : 20.000 cicli
 Grado di protezione - IEC 529 / DIN 40050 : IP65
 Temperatura di utilizzo : -20 ... +60° C (-4 ... +140° F)
 Test corrosione : 200 h. in nebbia salina.
 Confezione : scatola di cartone da — pz.

*Typical life (number of open/close cycles) : 20.000 cycles
 Protection degree - IEC 529 / DIN 40050 : IP65
 Temperature range : -20 ... +60° C (-4 ... +140° F)
 Corrosion test : 200 hours in salt spray
 Packing : — pcs. in boxes.*

Lebensdauer (Öffnungs- und Schliessungszyklen) : 20.000 Zyklen
 Schutzart - IEC 529 / DIN 40050 : IP65
 Temperaturbereich : -20 ... +60° C (-4 ... +140° F)
 Korrosionstest : 200 Stunden in Salznebel
 Verpackung : — Stk. In Kartons.

Triangolo 8
 Triangular 8
 Dreikant 8

Triangolo 6,5
 Triangular 6,5
 Dreikant 6,5

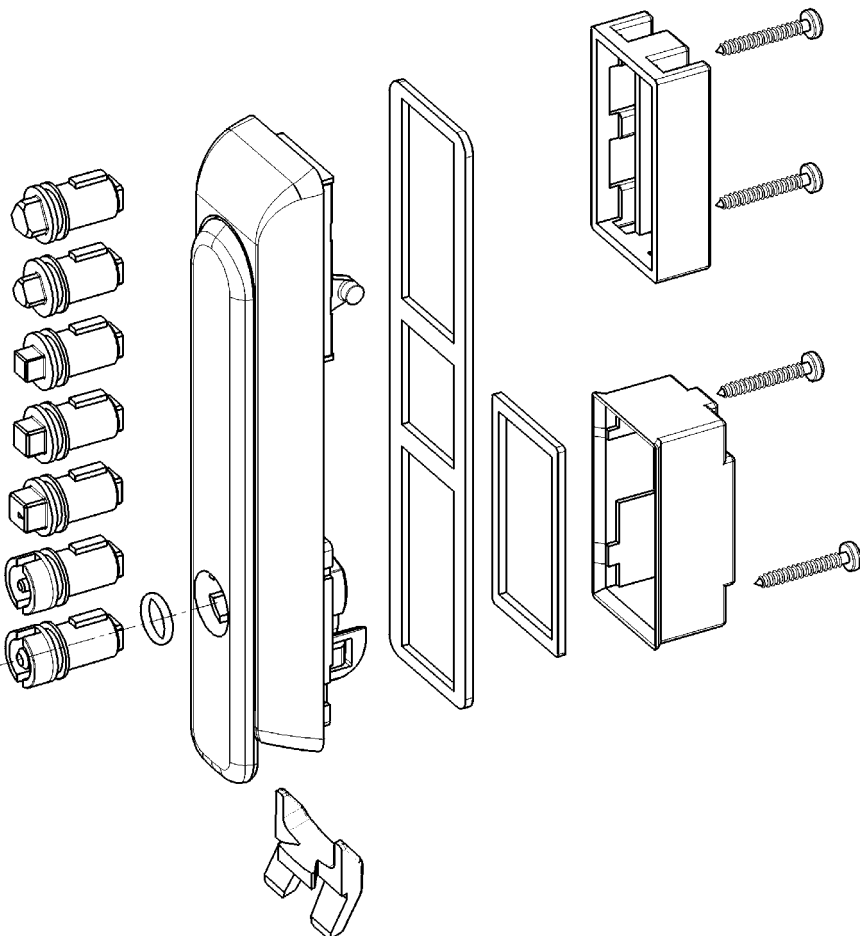
Quadro 6
 Square 6
 Vierkant 6

Quadro 7
 Square 7
 Vierkant 7

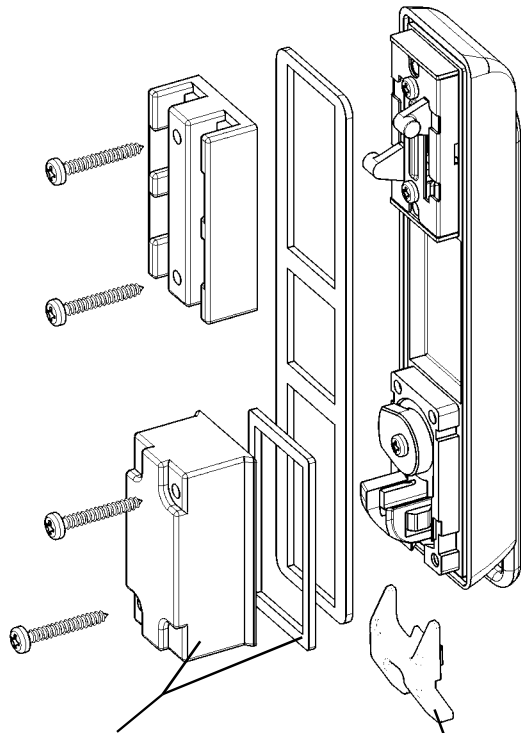
Quadro 8
 Square 8
 Vierkant 8

Doppia aletta 3
 Double-bit 3
 Doppelbart 3

Doppia aletta 5
 Double-bit 5
 Doppelbart 5



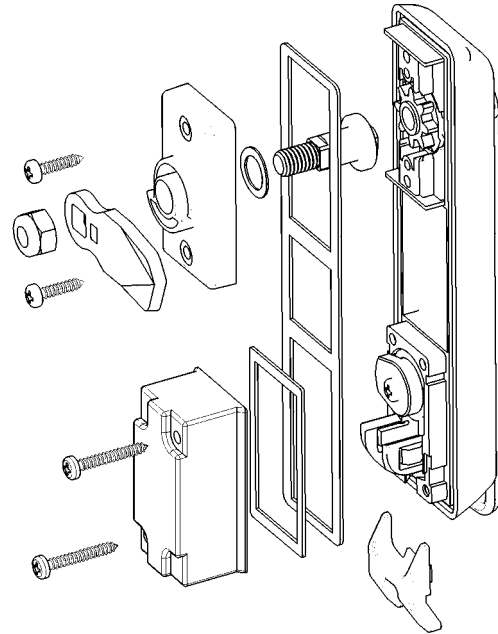
VERSIONE PER ASTE (vedi pag. 4-130)
 ROD LATCH VERSION (see page 4-130)
 AUSFÜHRUNG FÜR STANGEN (sieh Seite 4-130)



Box fissaggio a vite con guarnizione per IP65
 Cap with flat seal for IP65
 Befestigung mit Schraube und Dichtung für IP65

Fissaggio rapido (no IP65)
 Hook (no IP65)
 Schnellbefestigung (ohne IP65)

VERSIONE CON LINGUETTA (linguetta da ordinare a parte - vedi pag. 3-70)
 CAM VERSION (cam has to be ordered separately - see page 3-70)
 AUSFÜHRUNG MIT ZUNGE (die Zunge muß separat bestellt werden - sieh Seite 3-70)



INFORMAZIONI PER ORDINARE - INFORMATION TO ORDER - BESTELLINFORMATIONEN

| | |
|---|--|
| Type # | |
| ME | MANIGLIA GIREVOLE VERSIONE PER ASTE - ROD LATCH VERSION SWING HANDLE - SCHWENKGRIFFAUSFÜHRUNG FÜR STANGEN |
| MEL | MANIGLIA GIREVOLE VERSIONE CON LINGUETTA - SWING HANDLE CAM VERSION - SCHWENKGRIFFAUSFÜHRUNG MIT ZUNGE |
| Materiale - Material - Material | |
| 01 | Zamak nichelata opaca / poliammide nera - Mat nickel-plated zinc alloy / black polyamide - Vernickelte matte Zinklegierung / Polyamid schwarz |
| 02 | Zamak cromata opaca / poliammide nera - Mat chromium-plated zinc alloy / black polyamide - Verchromte matte Zinklegierung / Polyamid schwarz |
| Rotazione - Rotation - Drehung | |
| L | Rotazione sinistra - Left hand rotation - Drehung links |
| R | Rotazione destra - Right hand rotation - Drehung rechts |
| N | Rotazione sinistra e destra (solo versione con linguetta) - Left/Right rotation (only cam version) - Drehung links und rechts (nur Ausführung mit Zunge) |
| Tipo fissaggio - Fixing - Befestigung | |
| 1 | Box fissaggio a vite con guarnizione per IP65 - Cap with flat seal for IP65 - Befestigung mit Schraube und Dichtung für IP65 |
| 2 | Fissaggio rapido (no IP65) - Hook (no IP65) - Schnellbefestigung (ohne IP65) |
| Tipo inserto - Insert type - Betätigungseinsatz | |
| 01 | Triangolo 6,5 - Triangular 6,5 - Dreikant 6,5 |
| 02 | Triangolo 8 - Triangular 8 - Dreikant 8 |
| 03 | Quadro 6 - Square 6 - Vierkant 6 |
| 04 | Quadro 7 - Square 7 - Vierkant 7 |
| 05 | Quadro 8 - Square 8 - Vierkant 8 |
| 06 | Doppia aletta 3 - Double-bit 3 - Doppelbart 3 |
| 07 | Doppia aletta 5 - Double-bit 5 - Doppelbart 5 |
| Legenda - Legend - Legende | |
| | Scelta consigliata - Recommended option - Empfohlene Ausführung |
| | Eseguibile su richiesta - Available on demand - Ausführbar nach Anfrage |
| | Non disponibile - Not available - Nicht verfügbar |

_____ - 00