

**DESCRIZIONE - DESCRIPTION - BESCHREIBUNG**

Mostrina piccola per quadri elettrici in poliammide nera. Rotazione destra o sinistra. A norme IP65. Versione con movimento ad aste o a leva. Rotore e movimenti in lega di zinco. Disponibili diversi tipi di rotori.

*Small Escutcheon for switchboards in black polyamide. Key rotation right hand or left hand. According to IP65. Version with rods or with cam movement. Cylinders and movement mechanisms in zinc alloy. Available different types of cylinders.*

Klein Schlüsselschild aus Polyamid schwarz für Schaltschränke. Schlüsseldrehung rechts oder links. Nach IP65. Ausführung zur Verriegelung durch Stangen oder mit Zunge. Zylinder und Bewegungsgetriebe aus Zinklegierung. Verschiedene Zylinder verfügbar.

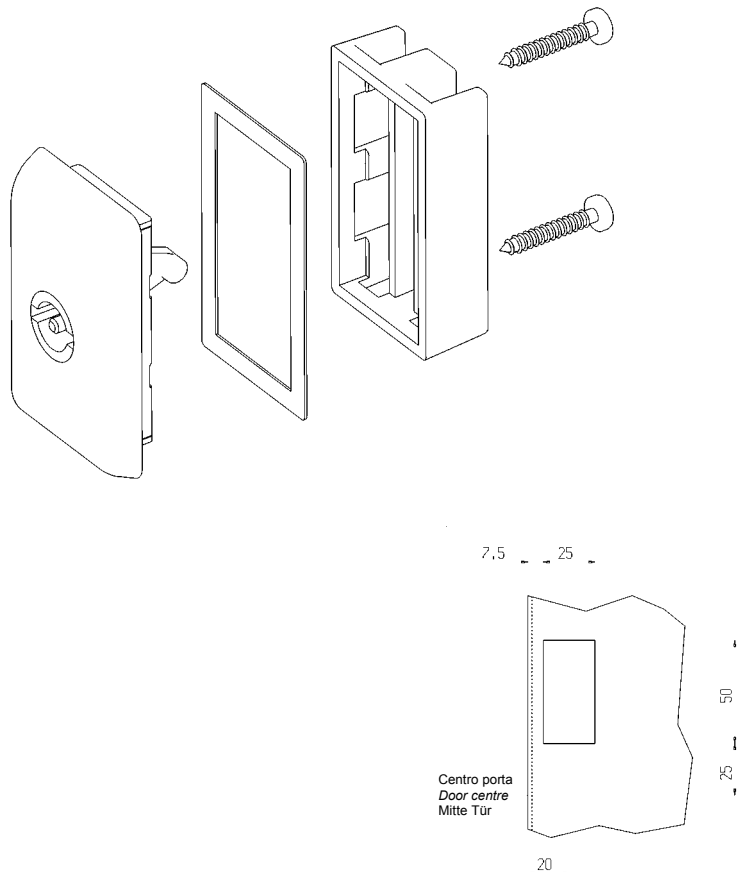


**DATI TECNICI - TECHNICAL DATA - TECHNISCHE DATEN**

Durata (n° cicli apertura/chiusura) : 20.000 cicli  
 Grado di protezione - IEC 529 / DIN 40050 : IP65  
 Temperatura di utilizzo : -20 ... +60° C (-4 ... +140° F)  
 Test corrosione : 200 h. in nebbia salina.  
 Confezione : scatola di cartone da — pz.

*Typical life (number of open/close cycles) : 20.000 cycles  
 Protection degree - IEC 529 / DIN 40050 : IP65  
 Temperature range : -20 ... +60° C (-4 ... +140° F)  
 Corrosion test : 200 hours in salt spray  
 Packing : — pcs. in boxes.*

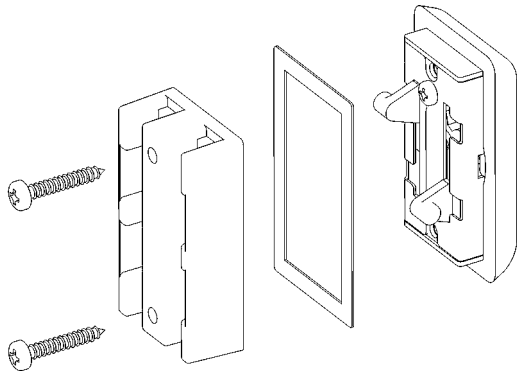
Lebensdauer (Öffnungs- und Schliessungszyklen) : 20.000 Zyklen  
 Schutzart - IEC 529 / DIN 40050 : IP65  
 Temperaturbereich : -20 ... +60° C (-4 ... +140° F)  
 Korrosionstest : 200 Stunden in Salznebel  
 Verpackung : — Stk. In Kartons.



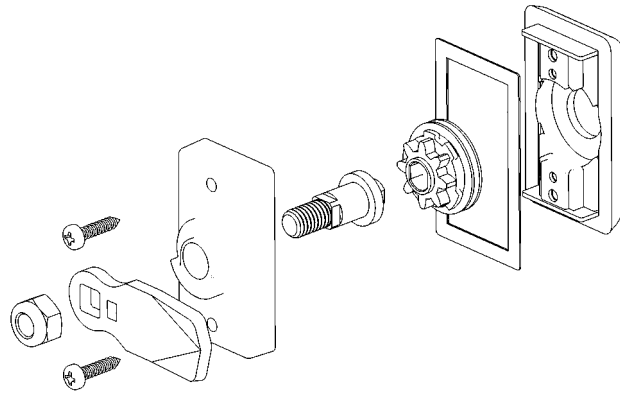
- Triangolo 8  
Triangular 8  
Dreikant 8
- Triangolo 6,5  
Triangular 6,5  
Dreikant 6,5
- Quadro 6  
Square 6  
Vierkant 6
- Quadro 7  
Square 7  
Vierkant 7
- Quadro 8  
Square 8  
Vierkant 8
- Doppia aletta 3  
Double-bit 3  
Doppelbart 3
- Doppia aletta 5  
Double-bit 5  
Doppelbart 5

Ediz. 2/2002

VERSIONE PER ASTE (vedi pag. 4-130)  
 ROD LATCH VERSION (see page 4-130)  
 AUSFÜHRUNG FÜR STANGEN (siehe Tabelle 4-130)



VERSIONE CON LINGUETTA (linguetta da ordinare a parte - vedi pag. 3-70)  
 CAM VERSION (cam has to be ordered separately - see page 3-70)  
 AUSFÜHRUNG MIT ZUNGE (die Zunge muß separat bestellt werden - siehe Seite 3-70)



**INFORMAZIONI PER ORDINARE - INFORMATION TO ORDER - BESTELLINFORMATIONEN**

Type #	
<b>MG</b>	MOSTRINA VERSIONE PER ASTE - ESCUTCHEON VERSION FOR RODS - SCHLÜSSELSCHILD FÜR STANGEN
<b>MGL</b>	MOSTRINA VERSIONE CON LINGUETTA - ESCUTCHEON VERSION WITH CAM - SCHLÜSSELSCHILD MIT ZUNGE
Materiale - Material - Material	
<b>01</b>	Poliammide nera - Black polyamide - Polyamid schwarz
Rotazione - Key rotation - Schlüsseldrehung	
<b>L</b>	Rotazione sinistra (antioraria) - Left hand key rotation (anticlockwise) - Schlüsseldrehung links (entgegen dem Uhrzeigersinn)
<b>R</b>	Rotazione destra (oraria) - Right hand key rotation (clockwise) - Schlüsseldrehung rechts (im Uhrzeigersinn)
<b>N</b>	Rotazione sinistra e destra (solo versione con linguetta) - Left/Right rotation (only cam version) - Drehung links und rechts (nur Ausführung mit Zunge)
Tipo fissaggio - Fixing - Befestigung	
<b>0</b>	
Tipo inserto - Insert type - Betätigungseinsatz	
<b>01</b>	Triangolo 6,5 - Triangular 6,5 - Dreikant 6,5
<b>02</b>	Triangolo 8 - Triangular 8 - Dreikant 8
<b>03</b>	Quadro 6 - Square 6 - Vierkant 6
<b>04</b>	Quadro 7 - Square 7 - Vierkant 7
<b>05</b>	Quadro 8 - Square 8 - Vierkant 8
<b>06</b>	Doppia aletta 3 - Double-bit 3 - Doppelbart 3
<b>07</b>	Doppia aletta 5 - Double-bit 5 - Doppelbart 5

Legenda - Legend - Legende	
	Scelta consigliata - Recommended option - Empfohlene Ausführung
	Eseguibile su richiesta - Available on demand - Ausführbar nach Anfrage
	Non disponibile - Not available - Nicht verfügbar

	<b>01</b>		<b>0</b>		<b>00</b>
--	-----------	--	----------	--	-----------

