

DESCRIZIONE - DESCRIPTION - BESCHREIBUNG

Maniglia per quadri elettrici in poliammide nera. Rotazione 135° destra o sinistra. A norme IP65 (montaggio con cappuccio di protezione e guarnizione). Copricilindro scorrevole.

Handle for switchboards in black polyamide. Rotation 135° right hand or left hand. According to IP65 (mounting with protection cap and seal). Sliding cylinder cover.

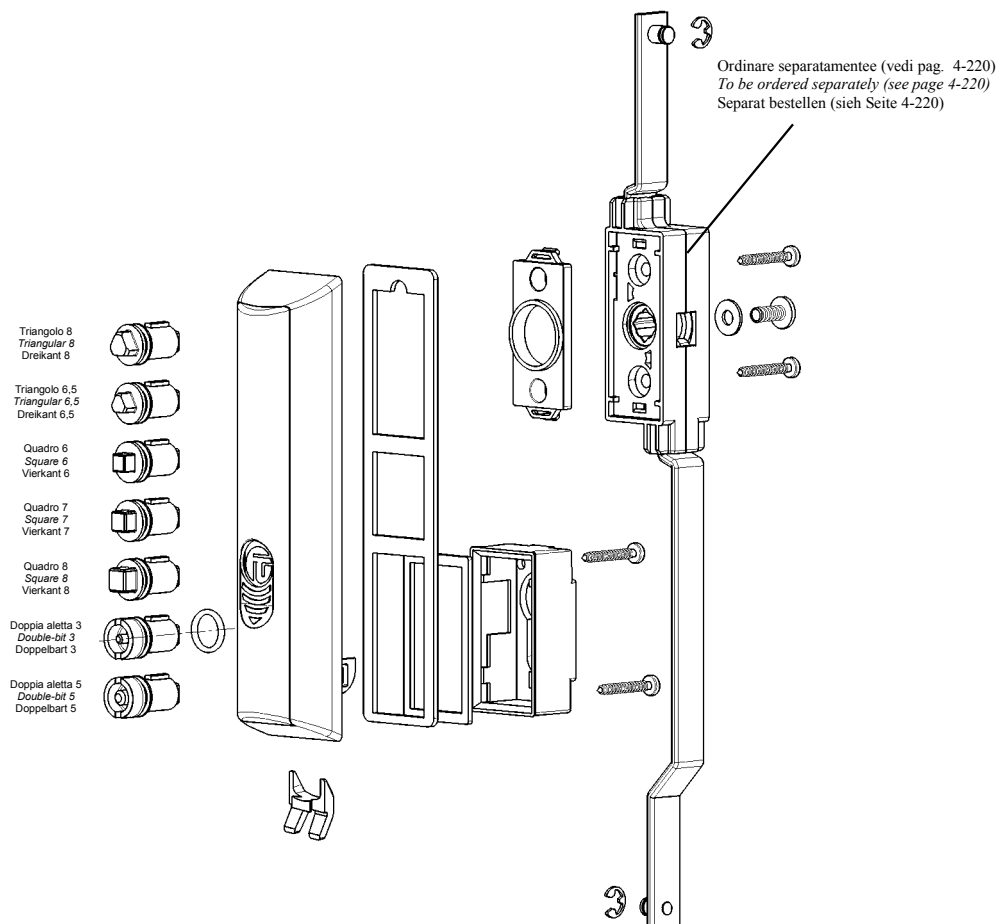
Griff aus Polyamid schwarz für Schaltschränke. Drehung 135° rechts oder links. Nach IP65 (Montage mit Schutzkappe und Dichtung). Zylinderschutz verschiebbar.

**DATI TECNICI - TECHNICAL DATA - TECHNISCHE DATEN**

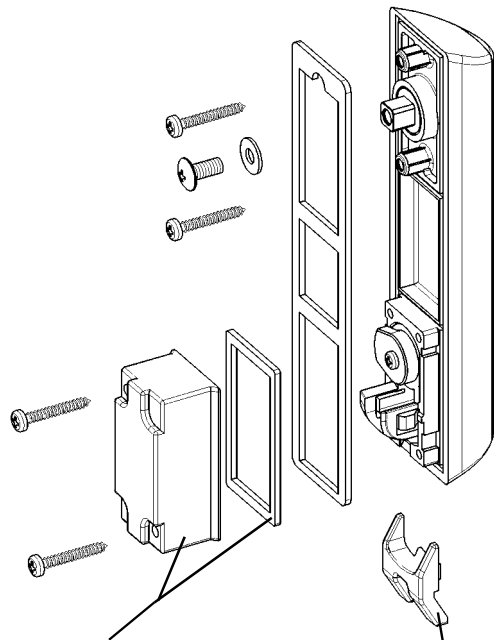
Durata (n° cicli apertura/chiusura) : 20.000 cicli
 Grado di protezione - IEC 529 / DIN 40050 : IP65
 Temperatura di utilizzo : -20 ... +60° C (-4 ... +140° F)
 Test corrosione : 200 h. in nebbia salina.
 Confezione : scatola di cartone da — pz.

*Typical life (number of open/close cycles) : 20.000 cycles
 Protection degree - IEC 529 / DIN 40050 : IP65
 Temperature range : -20 ... +60° C (-4 ... +140° F)
 Corrosion test : 200 hours in salt spray
 Packing : — pcs. in boxes.*

Lebensdauer (Öffnungs- und Schliessungszyklen) : 20.000 Zyklen
 Schutzart - IEC 529 / DIN 40050 : IP65
 Temperaturbereich : -20 ... +60° C (-4 ... +140° F)
 Korrosionstest : 200 Stunden in Salznebel
 Verpackung : — Stk. In Kartons.



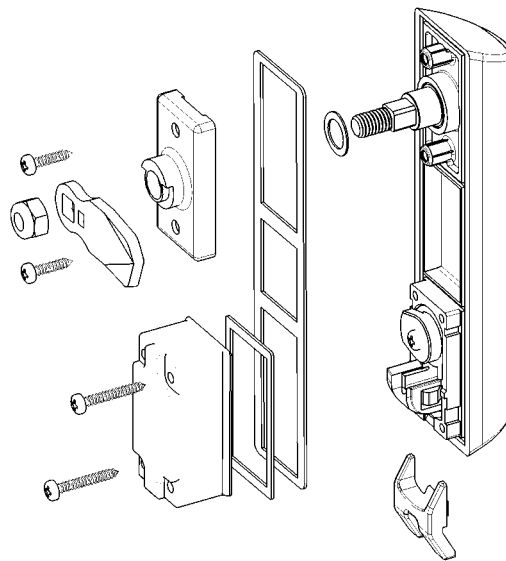
VERSIONE PER ASTE (vedi pag. 4-130)
 ROD LATCH VERSION (see page 4-130)
 AUSFÜHRUNG FÜR STANGEN (siehe Seite 4-130)



Box fissaggio a vite con guarnizione per IP65
 Cap with flat seal for IP65
 Befestigung mit Schraube und Dichtung für IP65

Fissaggio rapido (no IP65)
 Hook (no IP65)
 Schnellbefestigung (ohne IP65)

VERSIONE CON LINGUETTA (linguetta da ordinare a parte - vedi pag. 3-70)
 CAM VERSION (cam has to be ordered separately - see page 3-70)
 AUSFÜHRUNG MIT ZUNGE (die Zunge muß separat bestellt werden - siehe Seite 3-70)



INFORMAZIONI PER ORDINARE - INFORMATION TO ORDER - BESTELLINFORMATIONEN

Type #	
MU	MANIGLIA GIREVOLE VERSIONE PER ASTE - ROD LATCH VERSION SWING HANDLE - SCHWENKGRIFFAUSFÜHRUNG FÜR STANGEN
MUL	MANIGLIA GIREVOLE VERSIONE CON LINGUETTA - SWING HANDLE CAM VERSION - SCHWENKGRIFFAUSFÜHRUNG MIT ZUNGE
Materiale - Material - Material	
01	Poliammide nera - Black polyamide - Polyamid schwarz
Tipo fissaggio - Fixing - Befestigung	
1	Box fissaggio a vite con guarnizione per IP65 - Cap with flat seal for IP65 - Befestigung mit Schraube und Dichtung für IP65
2	Fissaggio rapido (no IP65) - Hook (no IP65) - Schnellbefestigung (ohne IP65)
Tipo inserto - Insert type - Betätigungseinsatz	
01	Triangolo 6,5 - Triangular 6,5 - Dreikant 6,5
02	Triangolo 8 - Triangular 8 - Dreikant 8
03	Quadro 6 - Square 6 - Vierkant 6
04	Quadro 7 - Square 7 - Vierkant 7
05	Quadro 8 - Square 8 - Vierkant 8
06	Doppia aletta 3 - Double-bit 3 - Doppelbart 3
07	Doppia aletta 5 - Double-bit 5 - Doppelbart 5

Legenda - Legend - Legende

	Scelta consigliata - Recommended option - Empfohlene Ausführung
	Eseguibile su richiesta - Available on demand - Ausführbar nach Anfrage
	Non disponibile - Not available - Nicht verfügbar

01 - 00