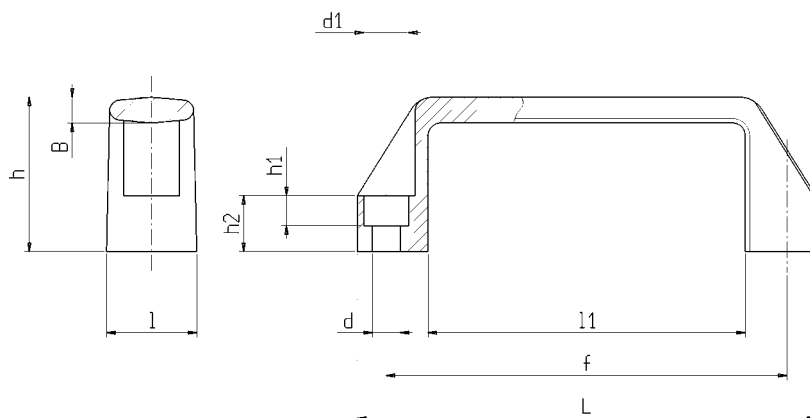


DESCRIZIONE - DESCRIPTION - BESCHREIBUNG

Maniglia in tecnopolimero speciale (a base polipropilenica) rinforzato con fibra di vetro, colore nero, finitura mat. Resistente a solventi, oli, grassi ed altri agenti chimici. Fissaggio a mezzo viti a testa cilindrica con esagono incassato. Esecuzione indicata per condizioni di impiego normali e temperatura di esercizio fino a 100° C.

Special black mat finish, glass-fibre reinforced polypropylene technopolymer. Resistant to solvents, oils, greases and other chemical agents. Fitting by means of socket head screws. Suitable for normal use and maximum working temperature of 100° C.

Griff aus speziellem glasfaserverstärktem Technopolymer (auf Propylenbasis) in schwarz mit matter Oberfläche. Resistent gegen Lösungsmittel, Öle, Fette, und andere Chemikalien. Die Befestigung erfolgt durch Zylinderschrauben mit Innensechskant. Ausführung geeignet für normale Arbeitsbedingungen und eine Betriebstemperatur bis zu 100° C.



Type #											
HA	MANIGLIA - HANDLE - GRIFF										
Dim. mm	L	f	h	B	l	l1	d	d1	h1	h2	
01	107	93,5 ±0,5	36	6	21	74	6,5	10,5	7	13	
02	134	117 ±1	41	7	26	95	8,5	13,5	8,5	15	
03	150	132 ±1	45	7	27	108	8,5	13,5	8,5	16	
04	197	179 ±1	50	8	28	153	8,5	13,5	8,5	17	
Colore - Colour - Farbe											
A	Nero - Black - Schwarz										

HA - A - 00

