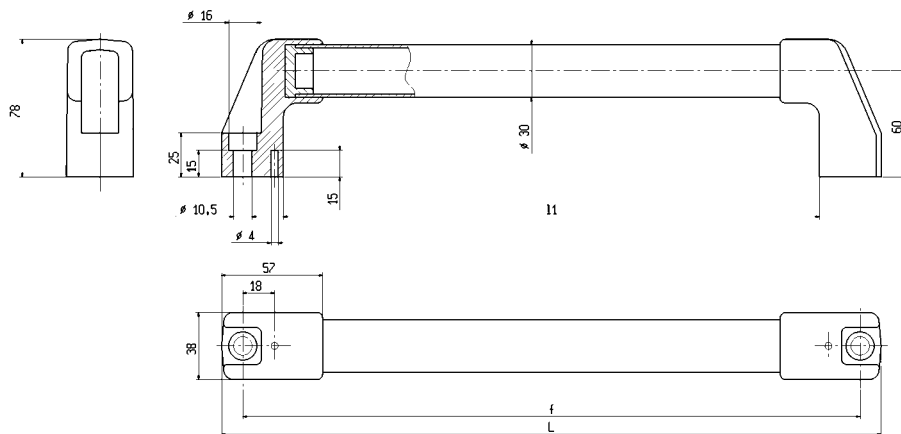


DESCRIZIONE - DESCRIPTION - BESCHREIBUNG

Tubo in alluminio con rivestimento a base epossidica ad alta resistenza a usura, graffi e agenti chimici. Colore metallizzato grafite. Supporti laterali in tecnopolimero speciale rinforzato (a base poliammidica) colore nero, finitura mat. La sede per l'alloggiamento del tubo nel supporto è conformata in modo da impedirne la rotazione. Tappi di fissaggio del tubo in gomma sintetica NBR. Fissaggio a mezzo viti a testa cilindrica con esagono incassato. Due spine di riferimento (da montare in opera) per un più sicuro posizionamento dei supporti.

Aluminium tube with a coat on an epoxy base highly resistant to wear, scratches and chemical agents. Colour metalflake graphite. Special mat reinforced polyamide technopolymer handle shanks. Black colour. The handle shank connection to the tube is axially knurled to prevent tube rotation. NBR synthetic rubber tube end caps. Fitting by means of socket head screws. Reference pins (to be assembled during the handle installation) for a safer positioning of the shanks.

Aluminiumrohr mit einer Oberfläche aus Epoxydlackfarbe, hochwiderstandsfähig gegen Verschleiß, Kratzer und Chemikalien. Farbe : metallic Graphit. Seitliche Griffstücke aus speziellem glasfaserverstärktem Technopolymer (auf Propylenbasis) in schwarz mit matter Oberfläche. Der Sitz für die Aufnahme des Rohres in den seitlichen Griffstücken ist so gestaltet, daß eine Rohrdrehung nicht möglich ist. Stopfen für die Rohresbefestigung aus Kunstkautschuk NBR. Befestigung durch Zylinderschrauben mit Innensechskant. Zwei Passstifte (Montage während der Aufstellung) für eines sichereres Positionieren der Griffstücke.



Type #			
HB	MANIGLIONE TUBOLARE - TUBULAR HANDLE - RÖHRENFÖRMIGER GRIFF		
Dimensioni mm. - Dimensions mm. - Abmessungen mm.			
01	f = 300	L = 324	l1 = 254
02	f = 400	L = 424	l1 = 354
03	f = 500	L = 524	l1 = 454
04	f = 600	L = 624	l1 = 554
05	f = 700	L = 724	l1 = 654
Colore tubo - Tube colour - Farbe des Rohres			
A	Metallizzato grafite - Graphite metallized - Metallic Graphit		

HB - A - 00