

DESCRIZIONE - DESCRIPTION - BESCHREIBUNG

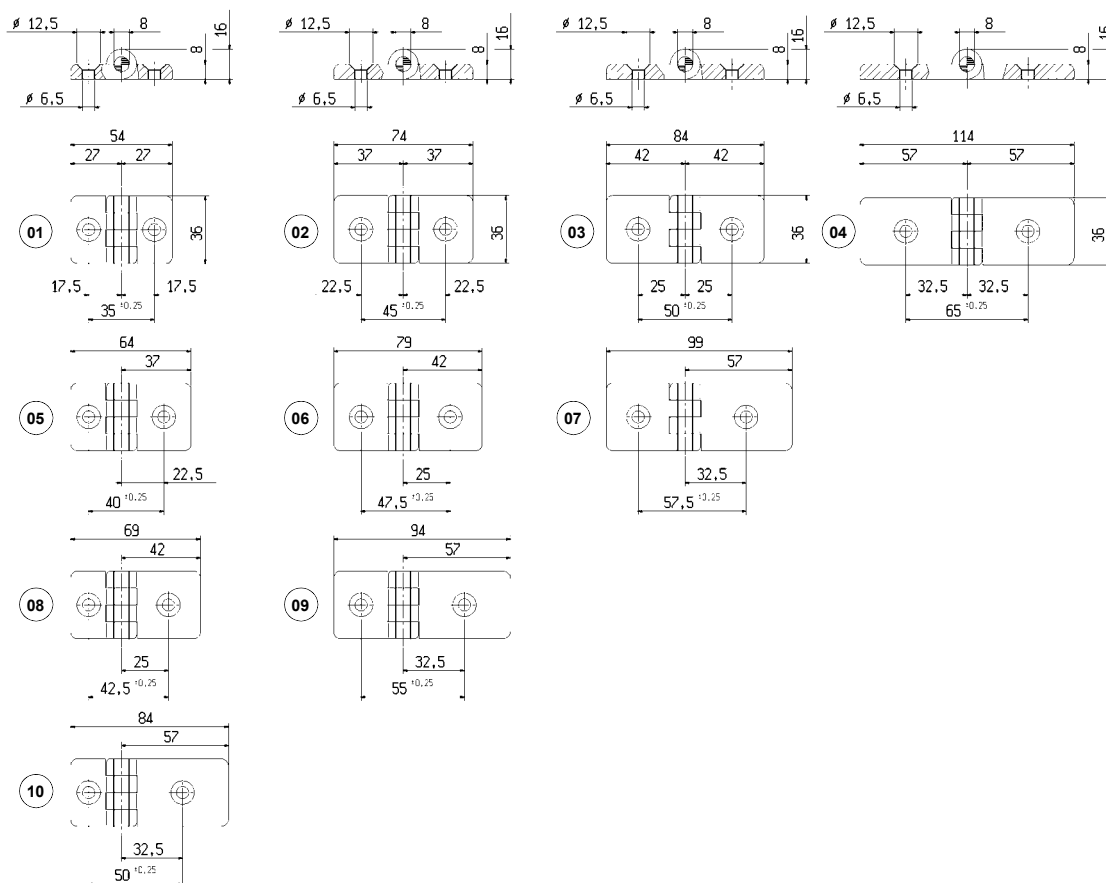
Cerniera in tecnopolimero speciale (a base poliamidica) rinforzato con fibra di vetro, colore nero, finitura mat. Resistente a solventi, oli, grassi ed altri agenti chimici. Perno di rotazione in acciaio nichelato. Fori passanti per viti testa svasata UNI 5933. Completati di pastiglie di centraggio per profili in alluminio con scanalatura da mm. 8 o 10. Angolo di rotazione max 270°.



Hinge in high impact strength special technopolymer (on polyamide base) hardened with glass fibre, in black colour with mat finish surfaces. Resistant to solvents, oil, greases and other chemical agents. Nickel plated steel rotation stud pin. Through holes for countersunk head screws DIN 7991. Complete with centring inserts, for doweling with 8 or 10 mm. slots. Rotation angle: max 270°

Scharnier aus speziellem glasfaserverstärktem Technopolymer (auf Polyamidbasis), in schwarz mit matter Oberfläche. Resistent gegen Lösungsmittel, Öle, Fette und andere Chemikalien. Gelenkstift aus vernickeltem Stahl. Durchgangslöcher für Senkkopfschrauben DIN 7991. Komplet mit Zentrierungsansätzen aus schwarzem Technopolymer zum fixieren in 8 oder 10 mm. Schlitzten. Drehwinkel : max 270°

DIMENSIONI E TIPI DI FISSAGGIO - DIMENSIONS AND FIXING - ABMESSUNGEN UND BEFESTIGUNGEN



Type #	
CG	CERNIERA - HINGE - SCHARNIER
Dimensioni mm. - Dimensions mm. - Abmessungen mm.	
01	54 x 36
02	74 x 36
03	84 x 36
04	114 x 36
05	64 x 36
06	79 x 36
07	99 x 36
08	69 x 36
09	94 x 36
10	84 x 36

CG - 00

8 - 100

2 R.A. srl - P.zza F. Rossi, 35 - 36011 Arsiero (Vi) Italy - tel. +390445742364 fax +390445712553