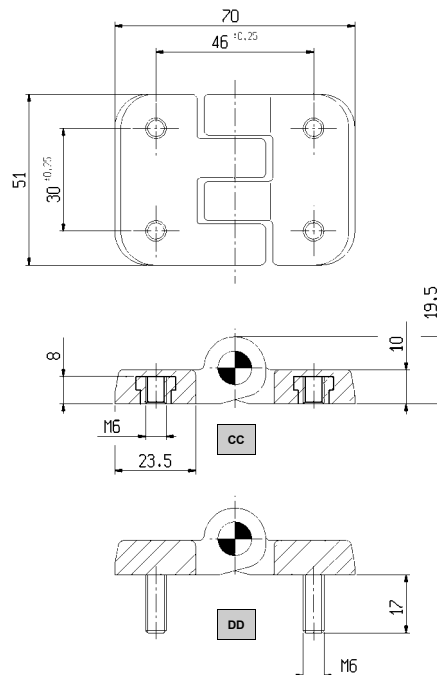


DESCRIZIONE - DESCRIPTION - BESCHREIBUNG

Cerniera in tecnopolimero speciale (a base poliamidica), rinforzato con fibra di vetro,, colore nero, finitura mat. Resistente a solventi, oli, grassi ed altri agenti chimici. Perno di rotazione in acciaio carbonitrurato nichelato. Il perno totalmente interno al corpo della cerniera non può essere sfilato e impedisce quindi la manomissione della cerniera. Questa caratteristica la rende particolarmente adatta per il montaggio su strutture o apparecchiature che richiedano una protezione da eventuali intrusioni. Angolo di rotazione max 270°.

Hinge in special technopolymer (on polyamide base) hardened with glass fibre, in black colour with mat finish surfaces. Resistant to solvents, oil, greases and other chemical agents. Nickel-plated carbonitriding-hardened stainless steel rotation pin. The rotation stud pin, fully inserted into the hinge body, cannot be extracted, preventing from any hinge tampering. This characteristic makes the hinge particularly suitable on structures or equipment requiring protection against intrusion. Rotation angle: max 270°

Scharnier aus speziellem glasfaserverstärktem Technopolymer (auf Polyamidbasis) mit hoher Kerbschlagfestigkeit in schwarz mit matter Oberfläche. Resistent gegen Lösungsmittel, Öle, Fette, und andere Chemikalien. Gelenkstift aus vernickeltem, karbonitriertem Edelstahl. Der Gelenkstift ist komplett im Scharnierkörper vergossen und kann nicht entfernt werden. Dadurch ist das Scharnier gegen Aufbruch gesichert. Dank diesem Merkmal ist dieses Scharnier besonders geeignet für Anlagen und Einrichtungen, die vor eventuellen Manipulationen geschützt werden sollen. Drehwinkel : max 270°.

**DIMENSIONI E TIPI DI FISSAGGIO - DIMENSIONS AND FIXING - ABMESSUNGEN UND BEFESTIGUNGEN**

Type #	
CJ	CERNIERA - HINGE - SCHARNIER
Dimensioni mm. - Dimensions mm. - Abmessungen mm.	
01	70 x 51
Tipo fissaggio - Fixing - Befestigung	
CC	Boccole filettate in ottone nichelato - Nickel-plated brass bushings with tapped hole - Gewindebuchsen aus vernickeltem Messing
DD	Prigionieri in acciaio nichelato - Nickel-plated steel studs - Stiftschrauben aus vernickeltem Stahl

CJ 01 - 00