

DESCRIZIONE - DESCRIPTION - BESCHREIBUNG

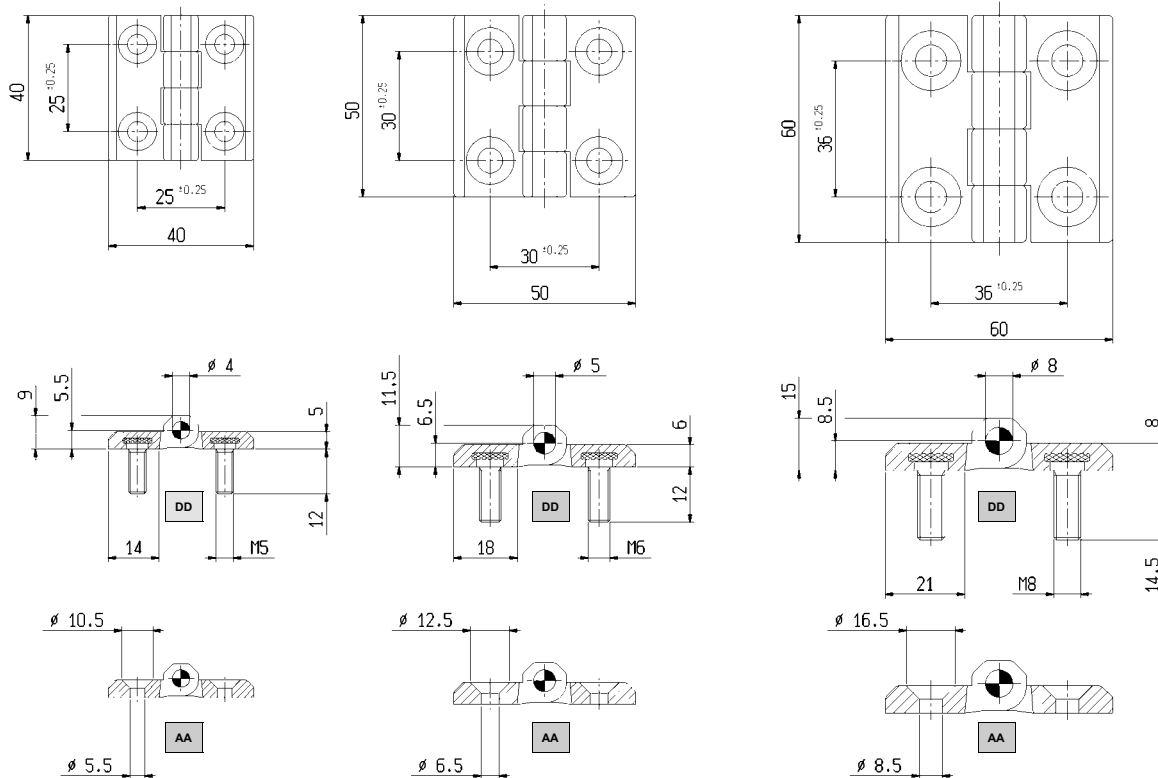


Cerniera in tecnopolimero speciale (a base poliamidica) rinforzato con fibra di vetro, colore nero, finitura mat. Resistente a solventi, oli, grassi ed altri agenti chimici. Perno di rotazione in acciaio INOX AISI 303. Angolo di rotazione max 270°.

Hinge in high impact strength special technopolymer (on polyamide base), hardened with glass fibre, in black colour with mat finish surfaces. Resistant to solvents, oil, greases and other chemical agents. AISI 303 stainless steel rotation pin. Rotation angle: max 270°

Scharnier aus speziellem glasfaserverstärktem Technopolymer (auf Polyamidbasis) in schwarz mit matter Oberfläche. Resistent gegen Lösungsmittel, Öle, Fette und andere Chemikalien. Gelenkstift aus Edelstahl AISI 303. Drehwinkel : max 270°

DIMENSIONI E TIPI DI FISSAGGIO - DIMENSIONS AND FIXING - ABMESSUNGEN UND BEFESTIGUNGEN



Type #	
CM	CERNIERA - HINGE - SCHARNIER
Dimensioni mm. - Dimensions mm. - Abmessungen mm.	
01	40 x 40
02	50 x 50
03	60 x 60
Tipo fissaggio - Fixing - Befestigung	
AA	Fori passanti per viti testa svasata UNI 5933 - Through holes for countersunk head screws DIN 7991 - Durchgangslöcher für Senkkopfschrauben DIN 7991
DD	Prigionieri in acciaio nichelato - Nickel-plated steel studs - Stiftschrauben aus vernickeltem Stahl

CM - 00