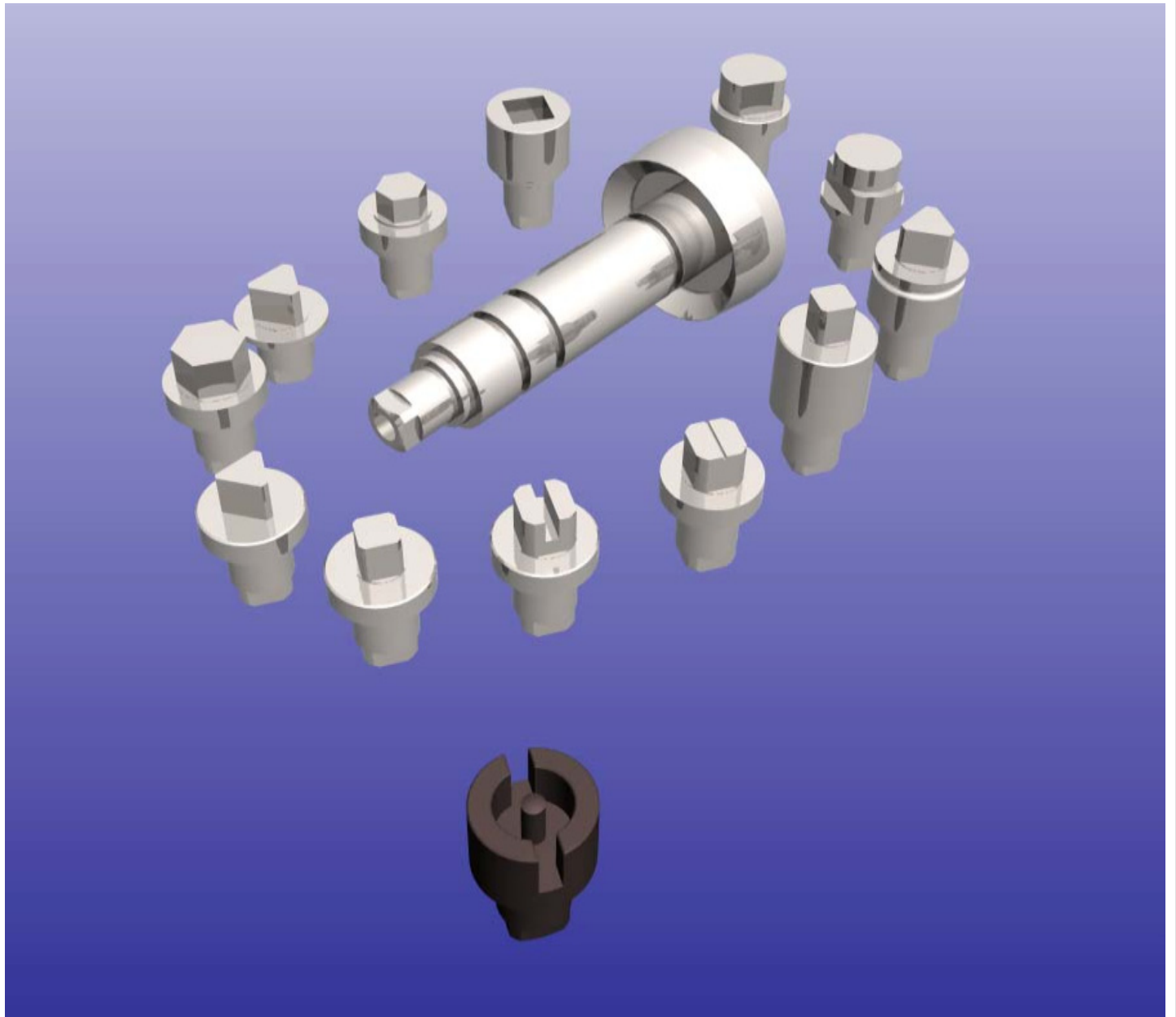


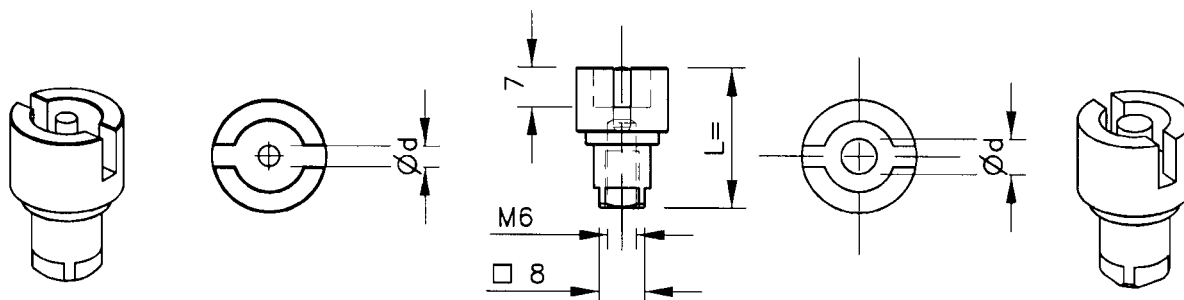
2RZA-KB...



2RKO-KB...



Doppia aletta

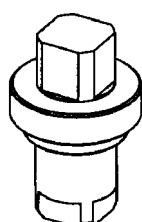
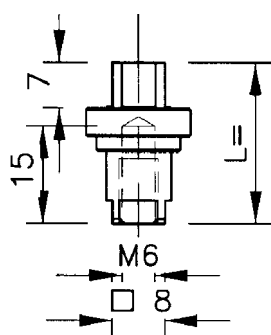


d = 3mm		
L	304	316
24,8 mm	2RKO-KB001-00	2RKO-KB009-00
36,8 mm	2RKO-KB080-00	2RKO-KB081-00
42,8 mm	2RKO-KB082-00	2RKO-KB083-00
46,8 mm	2RKO-KB084-00	2RKO-KB085-00
56,8 mm	2RKO-KB086-00	2RKO-KB087-00
66,8 mm	2RKO-KB088-00	2RKO-KB089-00

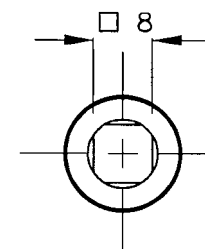
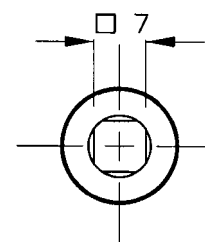
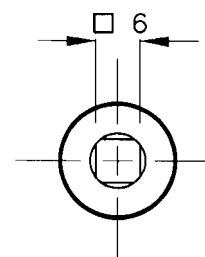
d = 5mm		
L	304	316
24,8 mm	2RKO-KB002-00	2RKO-KB003-00
36,8 mm	2RKO-KB090-00	2RKO-KB091-00
42,8 mm	2RKO-KB092-00	2RKO-KB093-00
46,8 mm	2RKO-KB094-00	2RKO-KB095-00
56,8 mm	2RKO-KB096-00	2RKO-KB097-00
66,8 mm	2RKO-KB098-00	2RKO-KB099-00



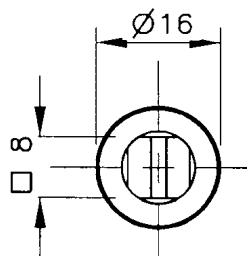
Quadro



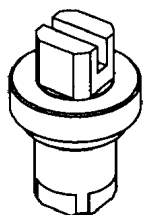
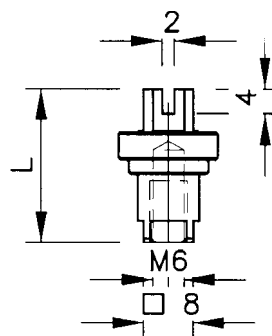
6 mm		
L=	304	316
24,8 mm	2RKO-KB004-00	2RKO-KB063-00
36,8 mm	2RKO-KB120-00	2RKO-KB121-00
42,8 mm	2RKO-KB122-00	2RKO-KB123-00
46,8 mm	2RKO-KB124-00	2RKO-KB125-00
56,8 mm	2RKO-KB126-00	2RKO-KB127-00
66,8 mm	2RKO-KB128-00	2RKO-KB129-00
7 mm		
L=	304	316
24,8 mm	2RKO-KB005-00	2RKO-KB064-00
36,8 mm	2RKO-KB110-00	2RKO-KB111-00
42,8 mm	2RKO-KB112-00	2RKO-KB113-00
46,8 mm	2RKO-KB114-00	2RKO-KB115-00
56,8 mm	2RKO-KB116-00	2RKO-KB117-00
66,8 mm	2RKO-KB118-00	2RKO-KB119-00
8 mm		
L=	304	316
24,8 mm	2RKO-KB006-00	2RKO-KB007-00
36,8 mm	2RKO-KB100-00	2RKO-KB101-00
42,8 mm	2RKO-KB102-00	2RKO-KB103-00
46,8 mm	2RKO-KB104-00	2RKO-KB105-00
56,8 mm	2RKO-KB106-00	2RKO-KB107-00
66,8 mm	2RKO-KB108-00	2RKO-KB109-00



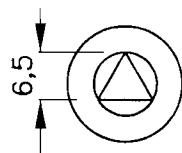
Quadro con intaglio



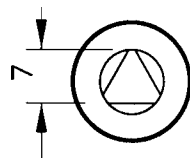
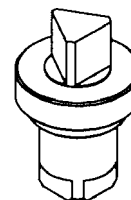
4 x 2 mm		
L=	304	316
24,8 mm	2RKO-KB058-00	2RKO-KB008-00
36,8 mm	2RKO-KB130-00	2RKO-KB131-00
42,8 mm	2RKO-KB132-00	2RKO-KB133-00
46,8 mm	2RKO-KB134-00	2RKO-KB135-00
56,8 mm	2RKO-KB136-00	2RKO-KB137-00
66,8 mm	2RKO-KB138-00	2RKO-KB139-00



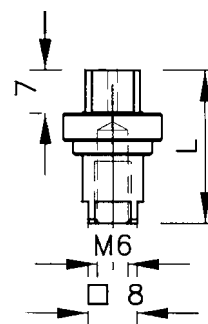
Triangolo



6,5 mm		
L=	304	316
24,8 mm	2RKO-KB236-00	2RKO-KB237-00
36,8 mm	2RKO-KB150-00	2RKO-KB151-00
42,8 mm	2RKO-KB152-00	2RKO-KB153-00
46,8 mm	2RKO-KB154-00	2RKO-KB155-00
56,8 mm	2RKO-KB156-00	2RKO-KB157-00
66,8 mm	2RKO-KB158-00	2RKO-KB159-00

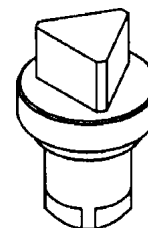


7 mm		
L=	304	316
24,8 mm	2RKO-KB011-00	2RKO-KB031-00
36,8 mm	2RKO-KB140-00	2RKO-KB141-00
42,8 mm	2RKO-KB142-00	2RKO-KB143-00
46,8 mm	2RKO-KB144-00	2RKO-KB145-00
56,8 mm	2RKO-KB146-00	2RKO-KB147-00
66,8 mm	2RKO-KB148-00	2RKO-KB149-00



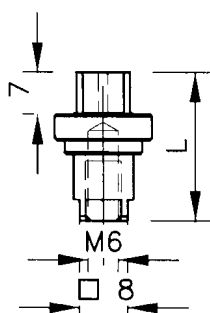
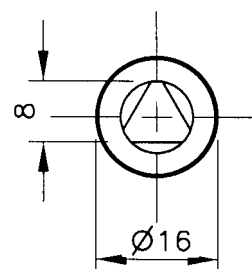
7 mm	Zama	
L=	Nero	Cromato
24,8 mm	2RZA-KB011-06	2RZA-KB011-04

Triangolo

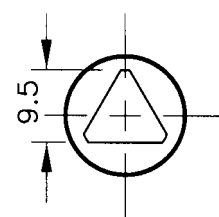


8mm		Zama	
L=	Nero	Cromato	
24,8 mm	2RZA-KB012-06	2RZA-KB012-04	

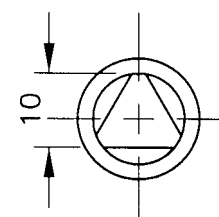
8 mm		
L=	304	316
24,8 mm	2RKO-KB012-00	2RKO-KB065-00
36,8 mm	2RKO-KB160-00	2RKO-KB161-00
42,8 mm	2RKO-KB162-00	2RKO-KB163-00
46,8 mm	2RKO-KB164-00	2RKO-KB165-00
56,8 mm	2RKO-KB166-00	2RKO-KB167-00
66,8 mm	2RKO-KB168-00	2RKO-KB169-00



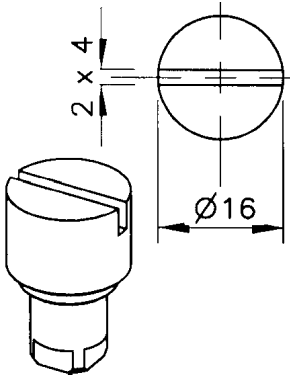
9,5 mm		
L=	304	316
24,8	2RKO-KB070-00	2RKO-KB071-00
36,8	2RKO-KB170-00	2RKO-KB171-00
42,8	2RKO-KB172-00	2RKO-KB173-00
46,8	2RKO-KB174-00	2RKO-KB175-00
56,8	2RKO-KB176-00	2RKO-KB177-00
66,8	2RKO-KB178-00	2RKO-KB179-00



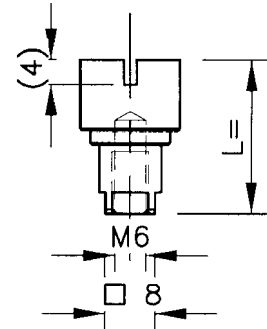
10 mm		
L=	304	316
24,8 mm	2RKO-KB072-00	2RKO-KB073-00
36,8 mm	2RKO-KB210-00	2RKO-KB211-00
42,8 mm	2RKO-KB212-00	2RKO-KB213-00
46,8 mm	2RKO-KB214-00	2RKO-KB215-00
56,8 mm	2RKO-KB216-00	2RKO-KB217-00
66,8 mm	2RKO-KB218-00	2RKO-KB219-00



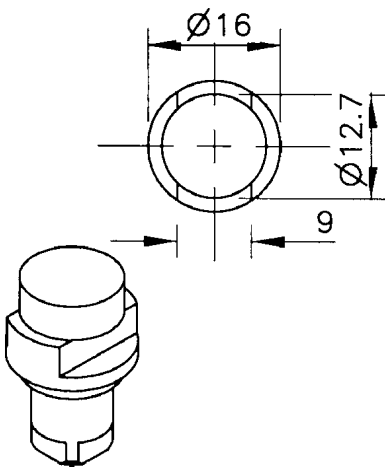
Intaglio



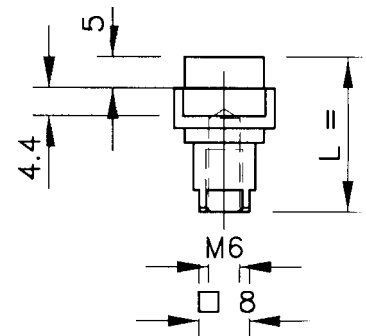
2 x 4 mm		
L =	304	316
24,8 mm	2RKO-KB019-00	2RKO-KB069-00
36,8 mm	2RKO-KB180-00	2RKO-KB181-00
42,8 mm	2RKO-KB182-00	2RKO-KB183-00
46,8 mm	2RKO-KB184-00	2RKO-KB185-00
56,8 mm	2RKO-KB186-00	2RKO-KB187-00
66,8 mm	2RKO-KB188-00	2RKO-KB189-00



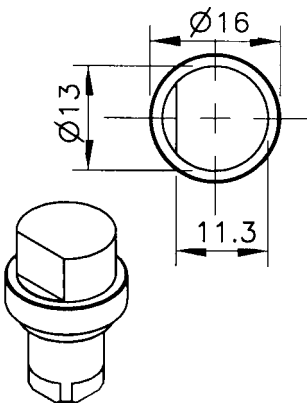
Corona



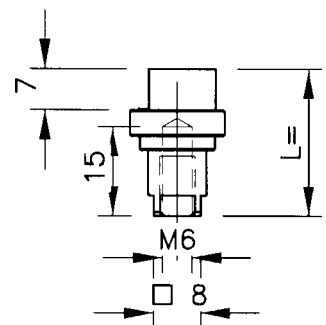
L =	304	316
24,8 mm	2RKO-KB044-00	2RKO-KB068-00
36,8 mm	2RKO-KB190-00	2RKO-KB191-00
42,8 mm	2RKO-KB192-00	2RKO-KB193-00
46,8 mm	2RKO-KB194-00	2RKO-KB195-00
56,8 mm	2RKO-KB196-00	2RKO-KB197-00
66,8 mm	2RKO-KB198-00	2RKO-KB199-00



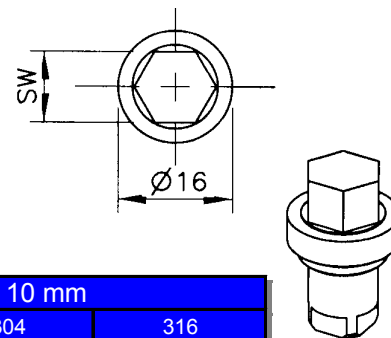
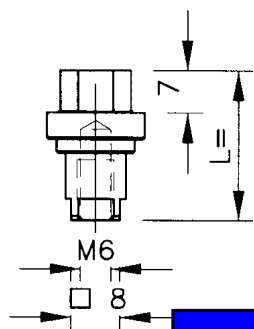
Est Europa Ø13



L =	304	316
24,8 mm	2RKO-KB055-00	2RKO-KB240-00
36,8 mm	2RKO-KB200-00	2RKO-KB201-00
42,8 mm	2RKO-KB202-00	2RKO-KB203-00
46,8 mm	2RKO-KB204-00	2RKO-KB205-00
56,8 mm	2RKO-KB206-00	2RKO-KB207-00
66,8 mm	2RKO-KB208-00	2RKO-KB209-00



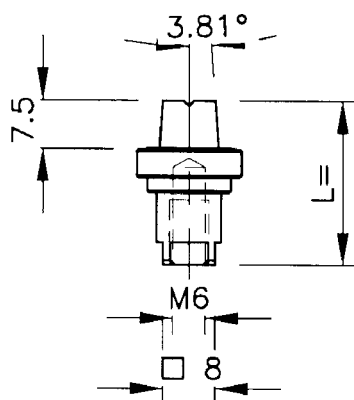
Esagono



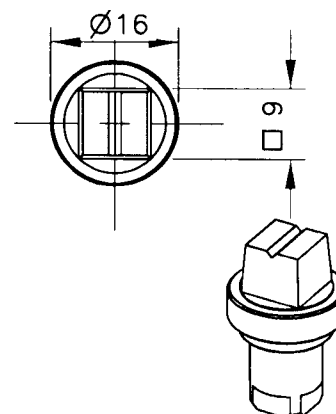
SW = 8 mm			SW = 10 mm		
L =	304	316	L =	304	316
24,8 mm	2RKO-KB057-00	2RKO-KB238-00	24,8 mm	2RKO-KB030-00	2RKO-KB239-00



Quadro con intaglio

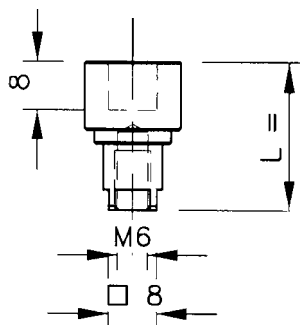


6 mm		
L =	304	316
26,8 mm	2RKO-KB222-00	2RKO-KB223-00
38,8 mm	2RKO-KB224-00	2RKO-KB225-00
44,8 mm	2RKO-KB226-00	2RKO-KB227-00
48,8 mm	2RKO-KB228-00	2RKO-KB229-00
58,8 mm	2RKO-KB230-00	2RKO-KB231-00
68,8 mm	2RKO-KB052-00	2RKO-KB232-00

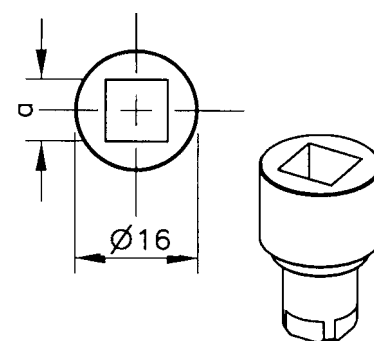


Scatole per box:
pag. 2RA-H05

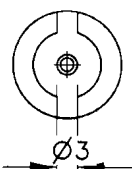
Quadro incassato



8 mm		
L =	304	316
24,8 mm	-	2RKO-KB048-11

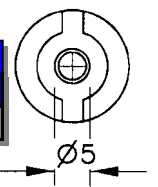


Doppia aletta

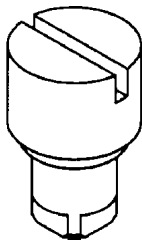


		3 mm	
		Zama	
L=	Nero	Cromato	
24,8 mm	2RZA-KB001-06	2RZA-KB001-04	

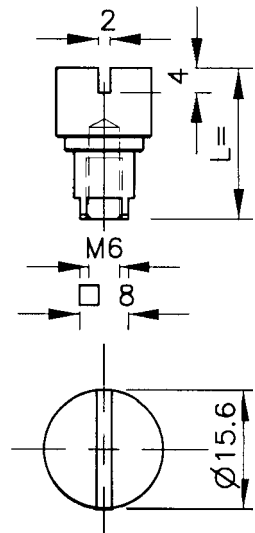
		5 mm	
		Zama	
L=	Nero	Cromato	
24,8 mm	2RZA-KB003-06	2RZA-KB003-04	



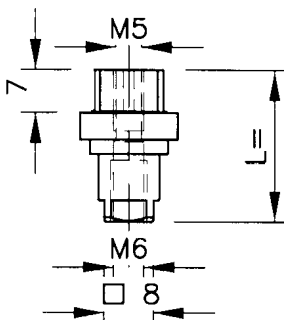
Intaglio 2 X 4 mm



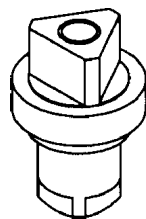
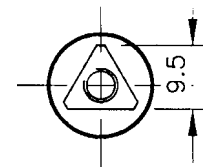
		Zama	
L=	Nero	Cromato	
24,8 mm	2RZA-KB009-06	2RZA-KB009-04	



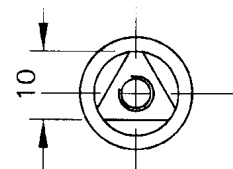
Triangolo (speciale)



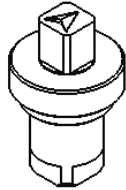
		9,5 mm	
		Zama	
L=	Nero	Cromato	
24,8 mm	2RZA-KB007-06	2RZA-KB007-04	



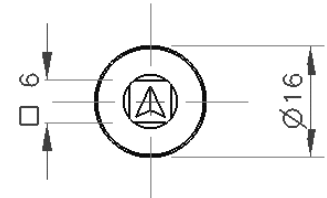
		10 mm	
		Zama	
L=	Nero	Cromato	
24,8 mm	2RZA-KB006-06	2RZA-KB006-04	



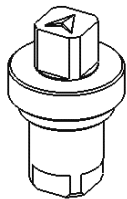
Quadro 6 mm



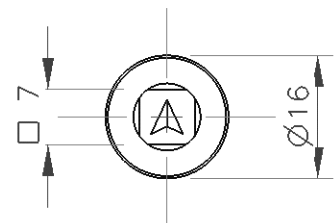
L=	Zama	
	Nero	Cromato
24.8 mm	2RZA -KB024-06	2RZA -KB024-04



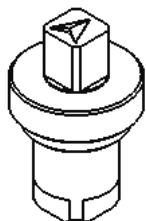
Quadro 7 mm



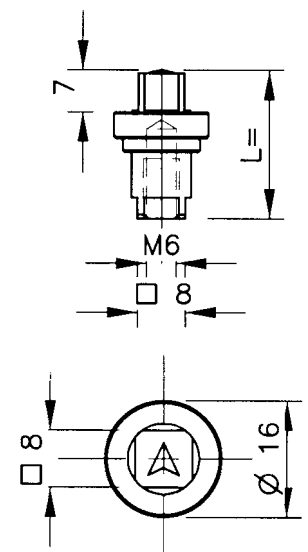
L=	Zama	
	Nero	Cromato
24.8 mm	2RZA -KB023-06	2RZA -KB023-04



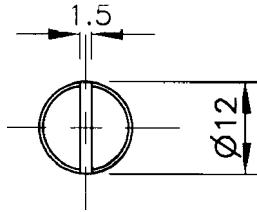
Quadro 8 mm



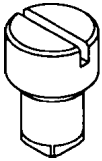
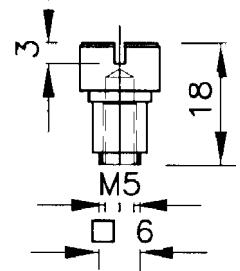
L=	Zama	
	Nero	Cromato
24,8 mm	2RZA-KB008-06	2RZA-KB008-04



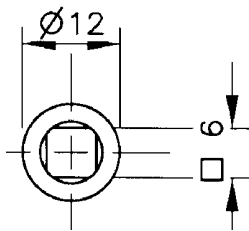
Intaglio



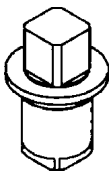
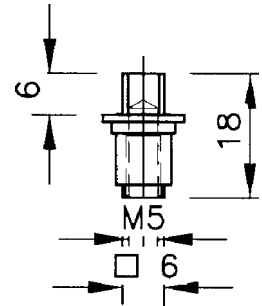
	1,5 x 3 mm	
L =	304	316
18 mm	2RKO-KB038-00	2RKO-KB074-00



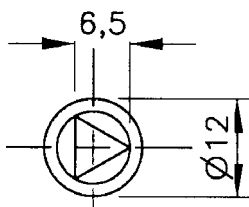
Quadro



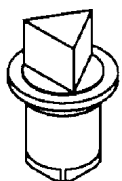
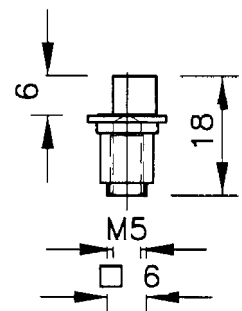
	6 mm	
L =	304	316
18 mm	2RKO-KB075-00	2RKO-KB076-00



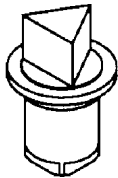
Triangolo



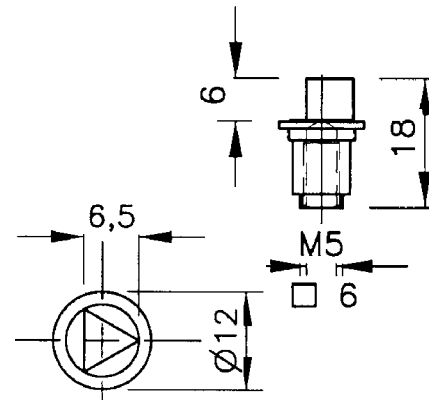
	6,5 mm	
L =	304	316
18 mm	2RKO-KB077-00	2RKO-KB078-00



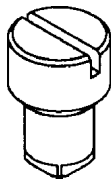
Triangolo 6,5 mm



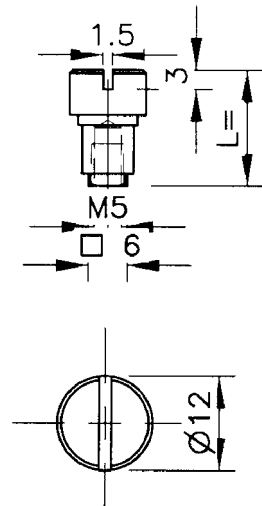
Zama		
L=	Nero	Cromato
18 mm	2RZA-KB022-06	2RZA-KB022-04



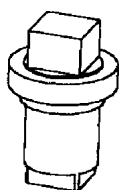
Intaglio 1,5 X 6 mm



Zama		
L=	Nero	Cromato
18 mm	2RZA-KB010-06	2RZA-KB010-04



Quadro 6 mm



6 mm		
Zama		
L =	Nero	Cromato
18 mm	2RZA -KB021-06	2RZA -KB021-04

