



## DESCRIZIONE - DESCRIPTION - BESCHREIBUNG

Serratura in acciaio inox AISI 304 o 316 per quadri elettrici. Rotazione 90° destra / sinistra. Vari tipi di inserti disponibili. Protezione alla polvere ed agli spruzzi d'acqua secondo le norme IP65. Spessore massimo lamiera mm. 8.

*Quarter-turn in stainless steel AISI 304 or 316 for switchboards. Key rotation 90° right hand / left hand. Different insert types available. Protection against dust and streams of water according to IP65. Sheet largest thickness mm. 8.*

Edelstahl-Vorreiber aus Inox AISI 304 oder 316 für Schaltschränke. Schlüsseldrehung 90° rechts / links. Verschiedene Betätigungseinsätze verfügbar. Staub- und Wasserstrahlschutz nach IP65. Größte Türstärke: 8 mm.

## DATI TECNICI - TECHNICAL DATA - TECHNISCHE DATEN

Durata (n° cicli apertura/chiusura) : 100.000 cicli.  
 Grado di protezione - IEC 529 / DIN 40050 : IP65  
 Temperatura di utilizzo : -20 ... +60° C (-4 ... +140° F)  
 Test corrosione : inox AISI 304 : 200 h. Inox AISI 316 : 600 h. in nebbia salina.  
 Confezione : scatola di cartone da 50 pz.

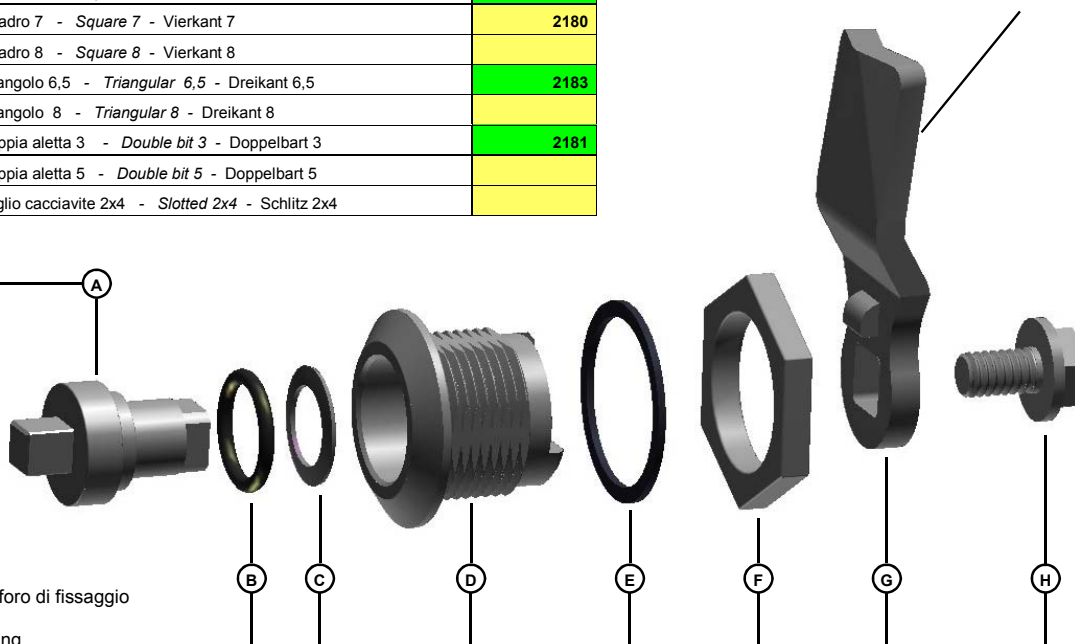
*Typical life (number of open/close cycles) : 100.000 cycles.  
 Protection degree - IEC 529 / DIN 40050 : IP65  
 Temperature range : -20 ... +60° C (-4 ... +140° F)  
 Corrosion test : stainless steel AISI 304 : 200 hours. Inox AISI 316 : 600 hours in salt spray.  
 Packing : 50 pcs. In boxes.*

Lebensdauer (Öffnungs- und Schliessungszyklen): 100.000 Zyklen.  
 Schutzart - IEC 529 / DIN 40050 : IP65  
 Temperaturbereich : -20 ... +60° C (-4 ... +140° F)  
 Korrosionstest : Edelstahl AISI 304 : 200 Stunden. Edelstahl AISI 316 : 600 Stunden in Salznebel  
 Verpackung : 50 Stk. In Kartons.

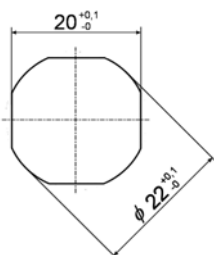
# STAINLESS STEEL

Rif	Descrizione - Description - Beschreibung	Part #
A	Quadro 6 - Square 6 - Vierkant 6	2182
	Quadro 7 - Square 7 - Vierkant 7	2180
	Quadro 8 - Square 8 - Vierkant 8	
	Triangolo 6,5 - Triangular 6,5 - Dreikant 6,5	2183
	Triangolo 8 - Triangular 8 - Dreikant 8	
	Doppia aletta 3 - Double bit 3 - Doppelbart 3	2181
	Doppia aletta 5 - Double bit 5 - Doppelbart 5	
	Taglio cacciavite 2x4 - Slotted 2x4 - Schlitz 2x4	

Ordinare separatamente (vedi pag. 3-40)  
 To be ordered separately (see page 3-40)  
 Separat bestellen (siehe Seite 3-40)



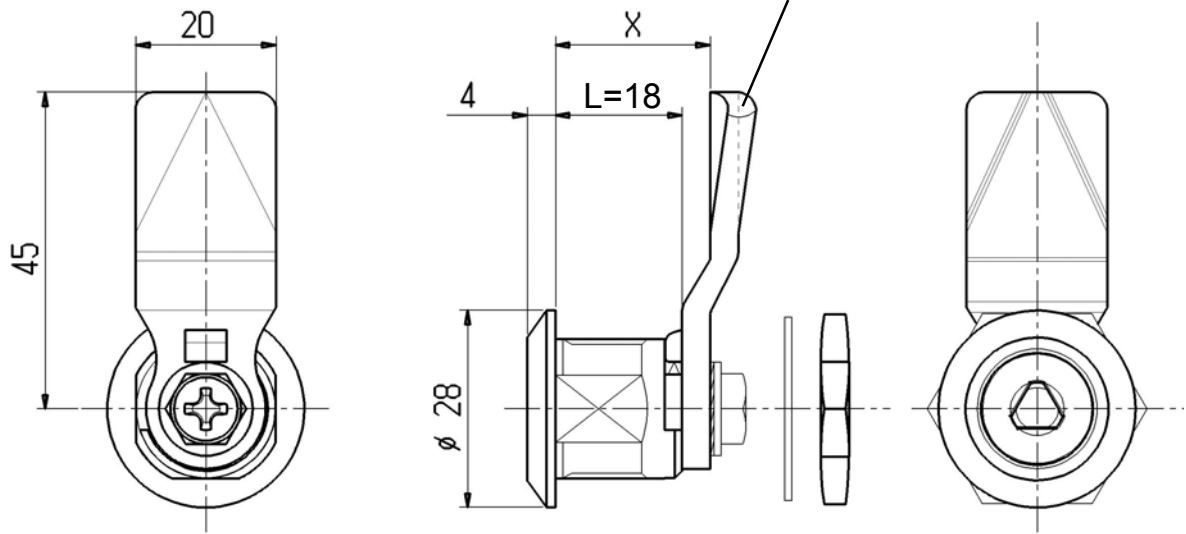
Dimensioni foro di fissaggio  
 Cut-out  
 Einbauöffnung



Rif	Descrizione - Description - Beschreibung	Part #
B	O-Ring - O-Ring - O-Ring	517
C	Rondella Inox - Washer in stainless steel - Scheibe aus Edelstahl	385
D	Scatola Inox - Housing in stainless steel - Gehäuse aus Edelstahl	2184
E	Rondella in gomma nera - Washer in black rubber - Scheibe aus schwarzem Gummi	439
F	Dado Inox M22x1,5 - Nut in stainless steel M22x1,5 - Mutter aus Edelstahl M22x1,5	404
G	Linguetta inox 304 (vedi scheda 3-40) - Cam in s/s 304 (see plan 3-40) - Zunge aus Edelstahl 304 (siehe Tab. 3-40)	
H	Vite Inox M6x10 - Screw in stainless steel M6x10 - Schraube aus Edelstahl M6x10	568

# BOX INOX - STAINLESS STEEL QUARTER-TURN - EDELSTAHL-VORREIBER

Linguetta da ordinare separatamente (vedi pag. 3-40)  
 Cam has to be ordered separately (see page 3-40)  
 Die Zunge muß separat bestellt werden (sieh Seite 3-40)



## INFORMAZIONI PER ORDINARE - INFORMATION TO ORDER - BESTELLINFORMATIONEN

Type #	
<b>NX</b>	BOX INOX PER QUADRI ELETTRICI - STAINLESS STEEL QUARTER-TURN - EDELSTAHL-VORREIBER
Materiale - Material - Material	
<b>A</b>	INOX AISI 304 -
<b>B</b>	INOX AISI 316 -
Lunghezza cilindro - Cylinder length - Zylinderlänge	
1	mm. 18
Tipo inserto - Insert type - Betätigungseinsatz	
<b>01</b>	Quadro 6 - Square 6 - Vierkant 6
<b>02</b>	Quadro 7 - Square 7 - Vierkant 7
<b>03</b>	Quadro 8 - Square 8 - Vierkant 8
<b>04</b>	Triangolo 6,5 - Triangular 6,5 - Dreikant 6,5
<b>05</b>	Triangolo 8 - Triangular 8 - Dreikant 8
<b>06</b>	Doppia aletta 3 - Double bit 3 - Doppelbart 3
<b>07</b>	Doppia aletta 5 - Double bit 5 - Doppelbart 5
<b>08</b>	Taglio cacciavite 2x4 - Slotted 2x4 - Schlitz 2x4

Legenda - Legend - Legende	
	Scelta consigliata - Recommended option - Empfohlene Ausführung
	Eseguibile su richiesta - Available on demand - Ausführbar nach Anfrage
	Non disponibile - Not available - Nicht verfügbar

<b>NX</b>		<b>1</b>		-	<b>000</b>
-----------	--	----------	--	---	------------

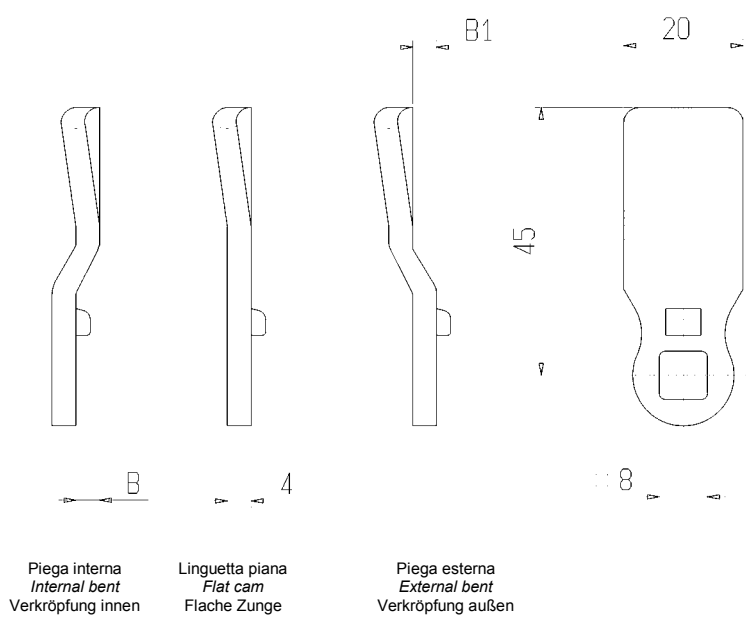
Inserire codice linguetta (vedi pag. 3-40) - Insert cam code (see page 3-40) - Zunge einfügen (sieh Seite 3-40)

Montaggio linguetta - Assembled cam - Zunge montiert

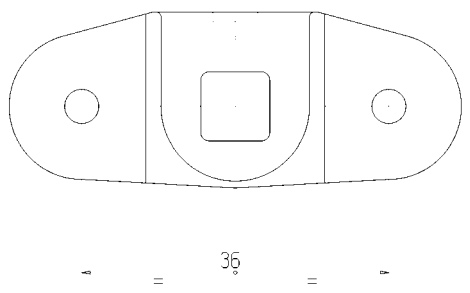
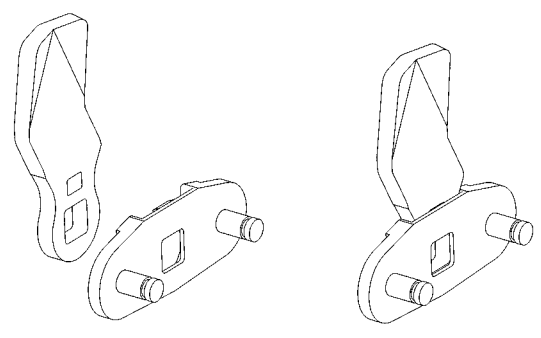
SI - YES - JA

NO - NO - NEIN

LINGUETTE IN ACCIAIO INOX - STAINLESS STEEL CAMS - ZUNGEN AUS EDELSTAHL



Linguette in acciaio inox 304 - <i>Stainless steel 304 cams</i> - Zungen aus Edlsthäl 304							Part #
B	B1	X (L=18)					
12	-	6					2060
8	-	10					2059
4	-	14					2058
-	-	18					2052
-	2	20					2057
-	4	22					2056
-	6	24					2055
-	8	26					2054
-	10	28					2053



ACCESSORIO PER CHIUSURA A 3 PUNTI IN ZAMAK ZINCATA  
 3-POINT CAM ACCESSORY IN GALVANIZED ZINC ALLOY  
 3-PUNKT-ZUNGE AUS VERZINKTER ZINKLEGIERUNG

Part #
2062ZBRB